

## CORTE/CUT

1.-Pieza delantera centro. 1 Corte con tela doblada —  
2.-Pieza delantera lateral. 2 Cortes — 3.-Pieza espalda  
centro. 2 Cortes — 4.-Pieza espalda lateral. 2 Cortes —  
5.-Recogidos (vuelos). 2 Cortes con tela doblada

1.-Center front piece. 1 Cut with folded fabric - 2.-Side  
front piece. 2 Cuts - 3.-Center back piece. 2 Cuts - 4.-  
Side back piece. 2 Cuts - 5.-Collected (flights). 2 Cuts  
with folded fabric

## CONFECCION/MAKING

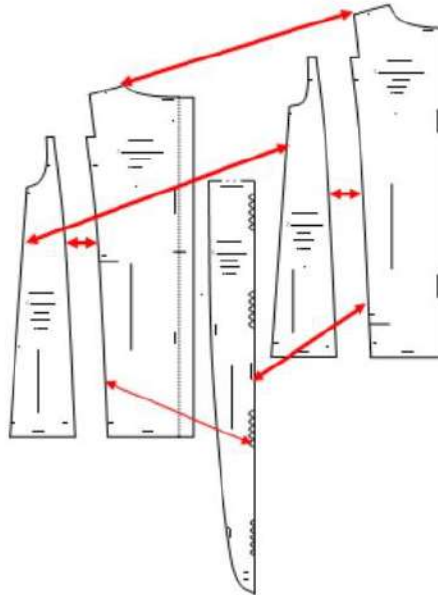
—Preparar el recogido (vuelos) — A.-Coser las piezas  
delantera y espalda incorporando los recogidos entre  
costura, dejar espacio para la costura posterior de los  
hombros — B.-Colocar el cierre y cerrar el centro trasero  
— C.-Coser los hombros y cerrar los recogidos — D.-  
Coser los costados

—Prepare the collected (flights) - A.-Sew the front and  
back pieces incorporating the collected ones between  
seams, leave space for the back seam of the shoulders -  
B.-Place the closure and close the back center - C.-Sew  
the shoulders and close the collected ones - D.-Sew the  
sides

## ESPECIFICACIONES/SPECS

Tela: Mezclilla — 1 cierre — Las piezas del molde  
incluyen 1 cm de costura — Si su trabajo es por talla,  
corte las piezas como lo indica el molde. Si su trabajo es  
personalizado, ajuste el molde a las medidas del cuerpo  
antes de cortar. Consulte la Tabla de Medidas Punto  
Patrones, recuerde que los cuerpos no son todos iguales,  
las tallas son solo una aproximación

**Fabric: Denim - 1 closure - The mold pieces include 1 cm  
of seam - If your work is by size, cut the pieces as indi-  
cated by the mold. If your work is custom, adjust the  
mold to body measurements before cutting. Consult  
the Punto Patrones Measurement Table, remember  
that the bodies are not all the same, the sizes are only  
an approximation**



## TELA Y CONSUMO/GENDER TOTAL

Para la T-12m (60 cms) aprox

Se considero cortes en tela de 1,50 mts de ancho. Si el  
ancho es otro, consulte el consumo con su proveedor

For the T-12m (60 cms) approx

Cuts in fabric 1.50 meters wide were considered. If the  
width is different, check the consumption with your  
supplier

- Adquiere Patrones Digitales. Descarga e imprime en casa.
- Matrices para Maquinas Bordadoras. Encuentra PES, JEFF, XXX
- Patrones Impresos, adquiere tus compras online con despachos a todo Chile.
- Encuentra puntos de ventas mas cercanos. Servicios, Articulos y mas en un solo lugar.

[www.puntopatrones.com](http://www.puntopatrones.com)



**PUNTO PATRONES**<sup>®</sup>  
*El apoyo a tus creaciones*

**CODIGO  
874**

**VESTIDO BEBE CON VUELOS  
/ BABY DRESS WITH FLIGHTS**



TALLAS/SIZES

3meses 6meses 9meses 12meses

18meses 24meses 36meses



Punto Patrones

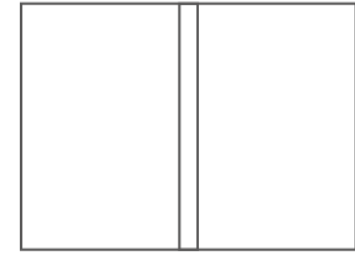




- PATRONES INCLUYEN 1 CENTIMETRO DE COSTURA PARA CORTAR Y ARMAR
- CONFIGURE SU IMPRESORA AL MISMO FORMATO DE HOJA QUE ELIGIO
- PATTERNS INCLUDE 1 CENTIMETER OF SEWING TO CUT AND ASSEMBLE
- CONFIGURE YOUR PRINTER TO THE SAME PAPER FORMAT YOU CHOOSE



 **JUNTAR HOJAS**  
PUT PAPER TOGETHER

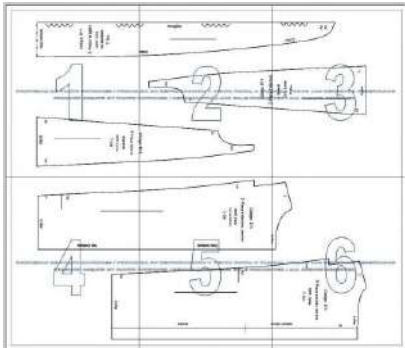


 **NO MONTAR**  
DO NOT MOUNT PAPER

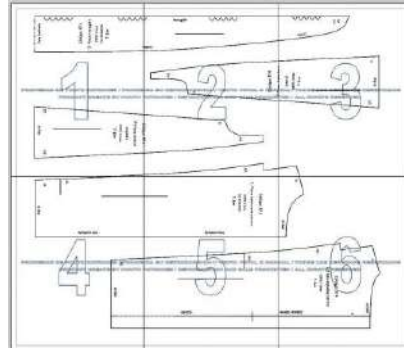
## ARMADO DE LAS HOJAS POR TALLAS

PAPER ASSEMBLY

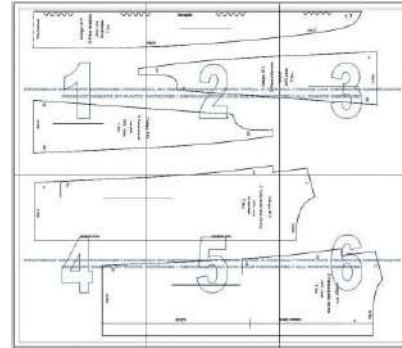
3m



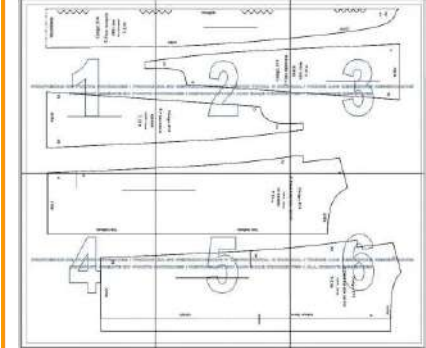
6m



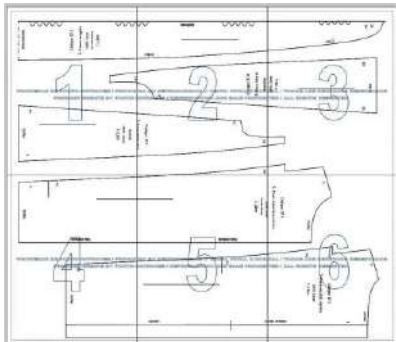
9m



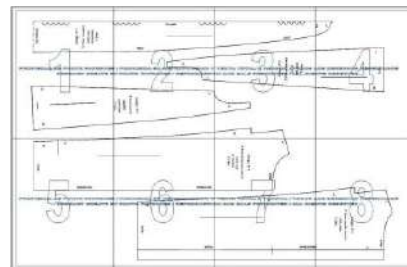
12m



M18



24m



36m

